



Идеальный прибор для повседневного анализа влажности, требующего точных результатов.

Новый анализатор влажности OHAUS MB27 в базовой комплектации сочетает высокое качество и надежную конструкцию в одном элегантном компактном корпусе. Анализатор MB27 предлагает достоверные, точные результаты анализа влажности в различных областях применения.

Стандартные функции и возможности.

- **Универсальность.** Анализатор MB27 обеспечивает получение результатов с точностью 0,01 % (0,001 г). Имея большое значение НПВ (90 г), это прибор идеально подходит для пищевой, сельскохозяйственной, химической, фармацевтической и других отраслей промышленности, в которых требуются измерения с точностью до 0,01 % (0,001 г).
- **Простота эксплуатации.** Настройка и эксплуатация чрезвычайно просты. Необходимо лишь нажать и удерживать кнопки температуры или времени, чтобы задать параметры сушки. Анализатор MB27 идеально подходит для выполнения повседневных задач операторами с любым уровнем подготовки.
- **Компактная, удобная для очистки конструкция.** Компактность (17 x 14 x 28 см) анализатора OHAUS MB27 позволяет экономить драгоценное место. Удобная для очистки нагревательная камера идеально подходит для частого применения и недорогого технического обслуживания.

Анализатор влажности MB27

Модель	MB27
НПВ	90 г
Воспроизводимость (СКО) (г)	0,2 % (образец 3 г) 0,05 % (образец 10 г)
Дискретность	0,01 % / 0,001 г
Размер образца	типичный: 3–20 г, минимум: 0,5 г
Интерфейс	RS232 (двунаправленный)
Таймер	1–99 минут с шагом от 30 секунд до 60 минут
Технология нагревания	Галогенная
Диапазон температур	от 50 до 160 °С с шагом 5 °С
Электропитание	100–240 В перем. тока, 50/60 Гц
Диапазон тарирования	До НПВ
Диапазон рабочих температур	от 5 до 40 °С
Тип дисплея	ЖК-дисплей с подсветкой
Отображаемые параметры	% влаги, % твердого вещества или вес (г), температура, время
Размер платформы весов (диаметр)	90 мм
Размеры (Ш x В x Г)	17 x 14 x 28 см
Собственная масса	2,3 кг
Масса в упаковке	3,9 кг

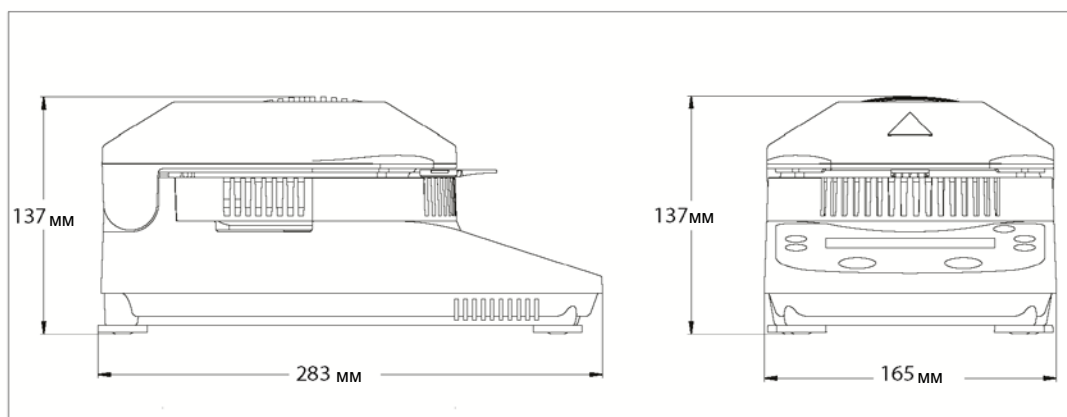
Соответствие стандартам

- **Безопасность:** IEC/EN 61010-1, IEC/EN 61010-2-010
- **Электромагнитная совместимость:** IEC/EN 61326-1, класс В, базовые окружающие условия

Принадлежности

Комплект для калибровки температуры, серия MB	11113857
Устройство защиты от кражи	80850043
Алюминиевые чашки для образцов, 80 шт	80850086
Прокладки из стекловолокна, 200 шт	80850087
Защитный чехол	80252475
Держатель чашки, серия MB	80252476
Сетка для образца, серия MB	80252477
Многоразовые чашки для образцов, 3 шт, 7 мм, серия MB	80252478
Многоразовые чашки для образцов, 3 шт, 14 мм, серия MB	80252479
Ударное печатающее устройство SF40A	30064202

Габаритные размеры



80774873 © Авторское право OHAUS Corporation

OHAUS СНГ
 Москва 101000, Сретенский
 бульвар, 6/1, офис 6
 Тел.: +7 (495) 621-48-97
 Факс: +7 (495) 621-78-68
 Продажи: ru.sales@ohaus.com
 Сервис: ru.service@ohaus.com
 Маркетинг: ru.marketing@ohaus.com
www.ohaus-cis.ru
 Представительство в странах СНГ
ISO 9001:2008
 Зарегистрированная система
 управления качеством

